

Datenblatt

- Als **k Ω -Version** erhältlich
- Lebensdauer: 100×10^6 Umdrehungen
- Einstellbare Auflösung
- Messlänge von 10 bis 100 mm
- Schutzklasse: IP65



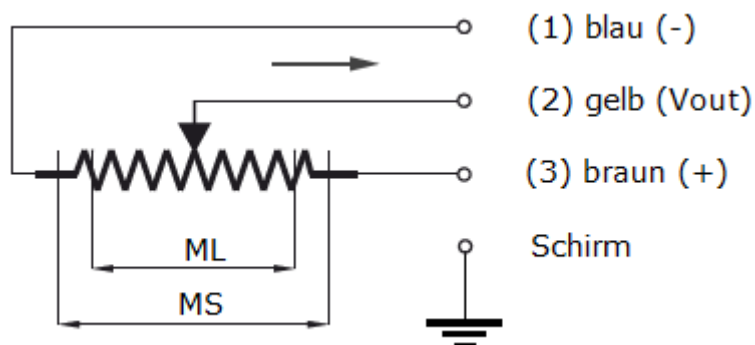
Mechanische Daten

Abmessungen Gehäuse Kolben Messlänge (ML)	Ø18 mm Ø5 mm Siehe Tabelle
Material Gehäuse Kolben	Aluminium, eloxiert Edelstahl
Anschluss	Kabel
Auflösung	einstellbar
Wiederholgenauigkeit	<0,01 mm
Lebensdauer	100×10^6 Umdrehungen
Linearität	$\pm 0,05\%$
Verfahrgeschwindigkeit	<5 m/s
Betriebstemperatur	-20°C ... +80°C
Lagertemperatur	-30°C ... +90°C
Schutzklasse	IP65
Montage	Verstellbare Befestigungsklammern

Elektrische Daten

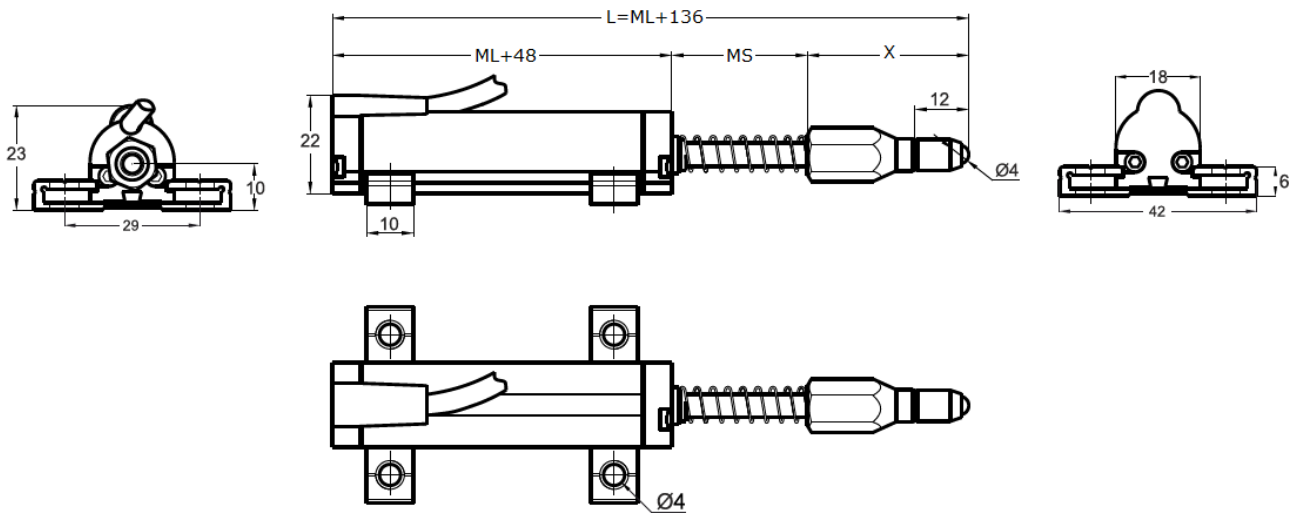
Spannungsversorgung	<28 VDC
Verbrauch	<1 μ A
Widerstand	2 k Ω (nur mit 10-25 mm ML) $\pm 20\%$ 5 k Ω 10 k Ω
Lastwiderstand	>100 k Ω

Anschlussbelegung



Datenblatt

Abmessungen



Messlänge [ML]	10	25	50	75	100
Hublänge [MS]	13	28	52	78	103
Gesamtlänge [L]	106	136	193	243	293
X	35	35	42	42	42

Bestellbeispiel

Typ **WLP-S** - **SRT1** - **25** - **5K** - **X** - **1.0**

Kategorie

S = small

Bauform

R = rund

Kabelausgang

T = Taster

Ausgang

1 = Kabel

Messlänge [ML]

Siehe Tabelle

Widerstand

2K = 2 K Ω (nur mit 10-25 mm ML)

5K = 5 K Ω

10K = 10 K Ω

Stecker

X = offenes Kabelende

Kabellänge

1.0 = 1,0 m